

# TYPICAL

Швейная машина  
с комбинированным двигателем ткани,  
цилиндрической платформой  
и увеличенным челноком

## TW3-341

TYPICAL SEWING MACHINE WANPING MACHINERY CO., LTD

## СОДЕРЖАНИЕ

1.	Краткое описание .....	3
2.	Основные технические характеристики .....	3
3.	Подготовка к работе .....	3
4.	Установка механизма коленоподъемника .....	3
5.	Смазка .....	4
6.	Установка стойки для нитей .....	4
7.	Установка крышки ремня и моталки .....	5
8.	Установка иглы .....	5
9.	Установка шпульного колпачка .....	6
10.	Намотка шпульной нити .....	6
11.	Установка шпульки в шпульный колпачок .....	6
12.	Заправка игольной нити .....	7
13.	Регулировка длины стежка .....	7
14.	Регулировка натяжения .....	7
15.	Пружина нитепритягателя .....	8
16.	Регулировка давления прижимной лапки .....	8
17.	Регулировка высоты подъема прижимной лапки .....	8
18.	Регулировка высоты зубчатой рейки .....	9
19.	Регулировка взаимодействия иглы и челнока .....	9
20.	Регулировка защиты иглы .....	10
21.	Регулировка внутреннего направителя челнока .....	10
22.	Регулировка продольного положения основания игловодителя .....	10
23.	Предохранитель сцепления .....	11
24.	Перегрузка зубчатого ремня привода .....	11
25.	Неисправности и способ их устранения .....	12

## 1. Краткое описание

Швейная машина TW3-341 с цилиндрической платформой оснащена одиночной иглой, скользящим рычажным нитепритягателем и большим вертикальным челноком.

Комбинированный двигатель ткани с зубчатой рейкой, иглотранспортером и шагающей лапкой; высокая сила давления прижимной лапки и подъемник позволяют без проблем сшивать несколько слоев кожи и других материалов. Машина широко используется для шитья кожаных изделий, костюмов, обуви и головных уборов. Цилиндрическая платформа позволяет обрабатывать на машине имеющие цилиндрическую и изогнутую форму детали.

## 2. Основные технические характеристики

Макс. скорость шитья  
2 000 s.p.m.

Макс. длина стежка  
6 мм

Ход игловодителя  
33,36 мм

Высота подъема прижимной лапки  
6,5 мм рукой  
15 мм коленом

Рычаг нитепритягателя  
Скользящий

Челнок  
Большой челнок

Игла  
DPx17 14# ~ 24# (стандартная 23#)

Смазка  
Вручную

Мощность мотора  
400 Вт (в частности для швейных машин 2P)

Назначение  
Средние, тяжелые и очень тяжелые материалы

## 3. Подготовка к работе

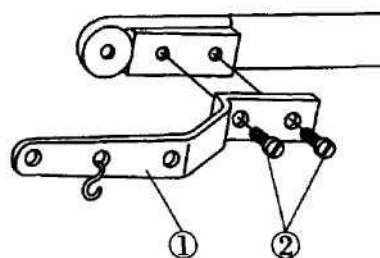
- Прежде чем приступить к работе на машине впервые, тщательно очистить машину, для того чтобы удалить пыль и полностью смазать машину.
- Убедитесь, что характеристики сети соответствуют указанным на заводской табличке.
- Направление вращения машины – против часовой стрелки, если смотреть на маховик.
- Прежде чем опрокинуть голову машины, необходимо снять крючок цепочки коленоподъемника.
- Во время пробного запуска снять шпульку и иглу.
- Сохранять скорость до 1800 spm в течение первого месяца работы.
- Только после останова машины можно вращать маховик.

## 4. Установка механизма коленоподъемника

(рис. 1)

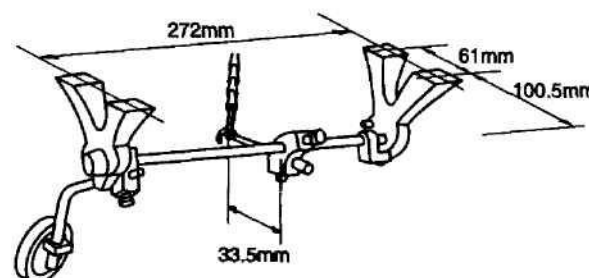
При использовании педали коленоподъемника, необходимо использовать винт (2) для фиксации рычага коленоподъемника (1).

Рычаг коленоподъемника (1) и винт (2) упакованы в коробку с принадлежностями.



1

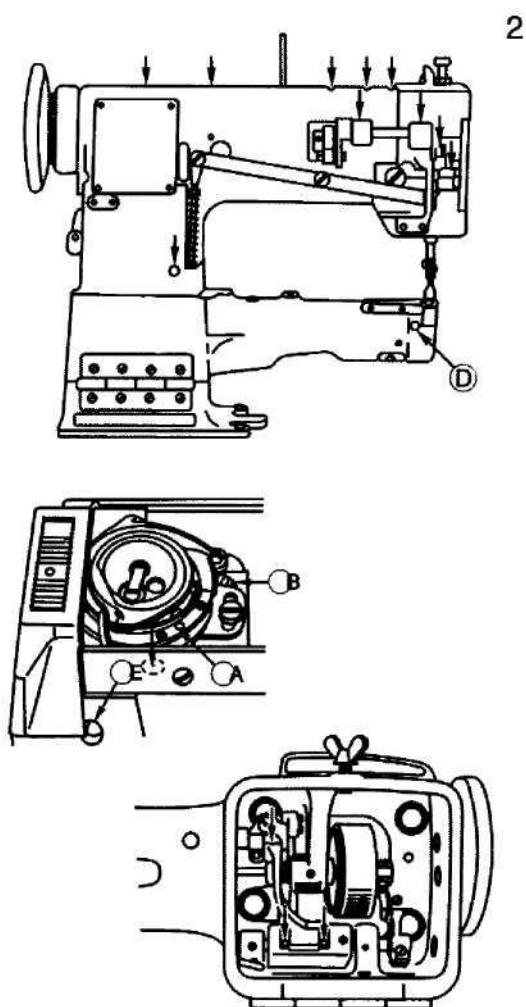
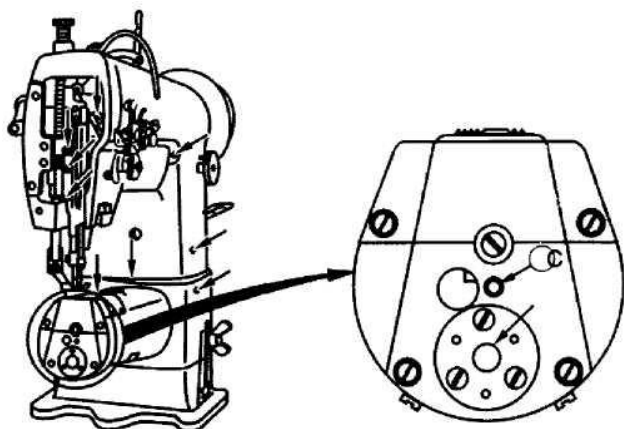
К середине  
клинового ремня



## 5. Смазка

(рис. 2)

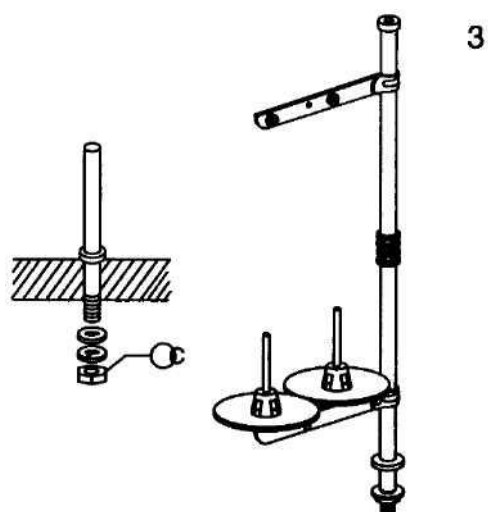
1. Прежде чем начать работать, добавить масло в указанные стрелками места.
2. Смазка челнока и седла вала челнока. Переместить ползунок платформы, добавлять две – три капли масла в отверстие (А) ежедневно, а на фетр (В) – четыре – пять капель масла.
3. Смазка рычага подачи  
Прежде чем приступить к работе, добавить две – три капли масла в отверстия С, D, E.



## 6. Установка стойки для нитей

(рис. 3)

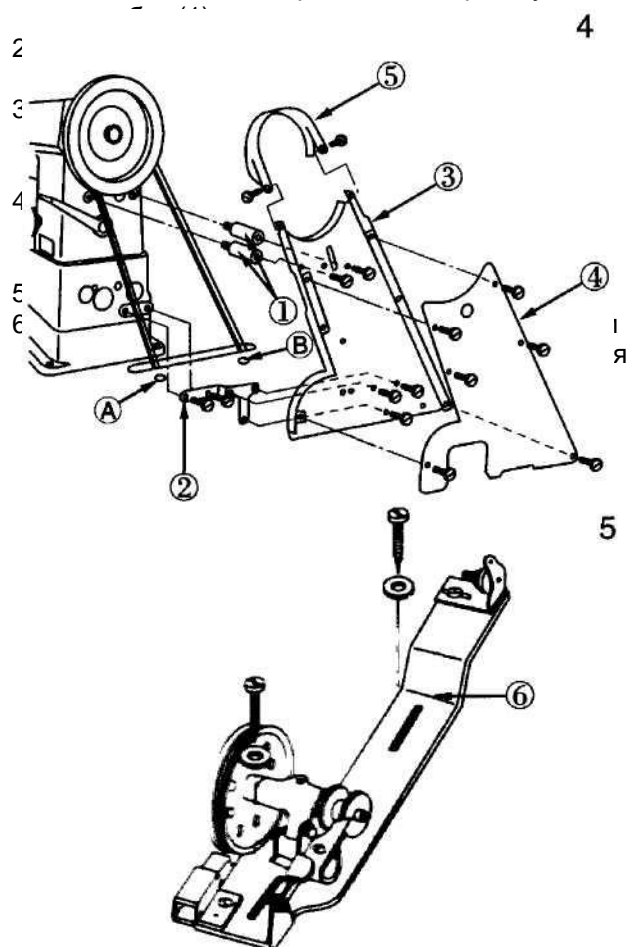
Стойка для нитей должна располагаться на столе сзади справа. По окончании установки затянуть гайку С.



## 7. Установка крышки ремня и моталки

(рис. 4, 5)

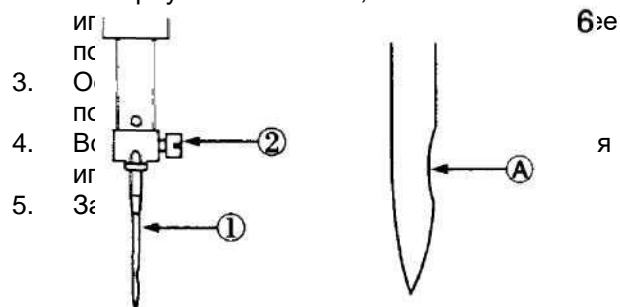
1. Установить поддерживающий крышку



## 8. Установка иглы

(рис. 6)

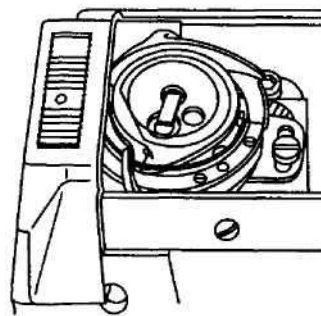
1. Отключить машину от сети питания.
2. Повернуть маховик так, чтобы



## 9. Установка шпульного колпачка

(рис. 7)

1. Открыть открыватель челнока, вставить шпульку и шпульный колпачок в челнок.
2. Надеть шпульный колпачок на ходовой вал челнока, затем отпустить открыватель челнока.

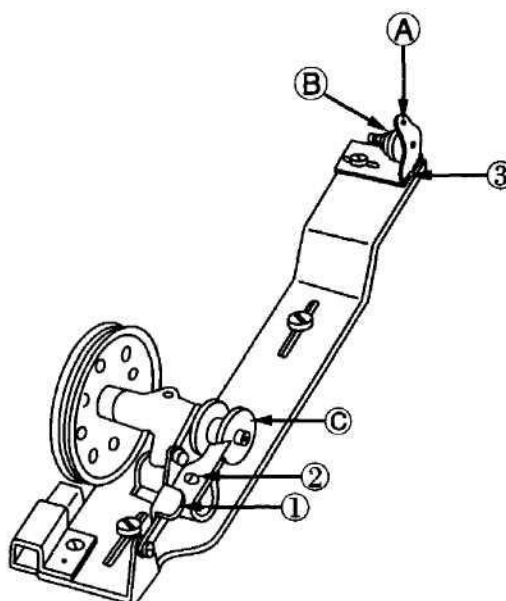


7

## 10. Намотка шпульной нити

(рис. 8)

1. Заправить нить в последовательности А, В, С, затем сделать несколько витков нитью вокруг шпульки.
2. Опустить прижимную пластину шпульки (1), шкив моталки приходит в соприкосновение с клиновым ремнем.
3. Количество наматываемой нити регулируется винтом (2), оптимальное количество нити на шпульке соответствует 80% от внешнего диаметра шпульки. Повернуть винт по часовой стрелке для увеличения количества наматываемой на шпульку нити, и наоборот – против часовой стрелки для уменьшения количества наматываемой на шпульку нити.
4. Если нить наматывается на шпульку не аккуратно, отрегулируйте это, перемещая держатель (3).
5. Когда намотка нити на шпульку завершена, прижимная пластина ослабляется и намотка автоматически останавливается.



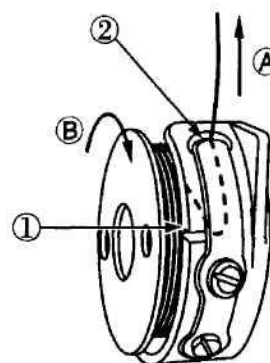
8

## 11. Установка шпульки в шпульный колпачок

(рис. 9)

1. Оттянуть конец шпульной нити направо, затем положить шпульку в шпульный колпачок.
2. Протянуть шпульную нить через прорезь (1) на шпульном колпачке, затем протянуть ее под натяжную пружину, по окончании вывести нить через прорезь (2).

Напоминание: если шпулька вставлена правильно, если потянуть шпульную нить в направлении (А) (как показано на рисунке), шпулька вращается в направлении (В).

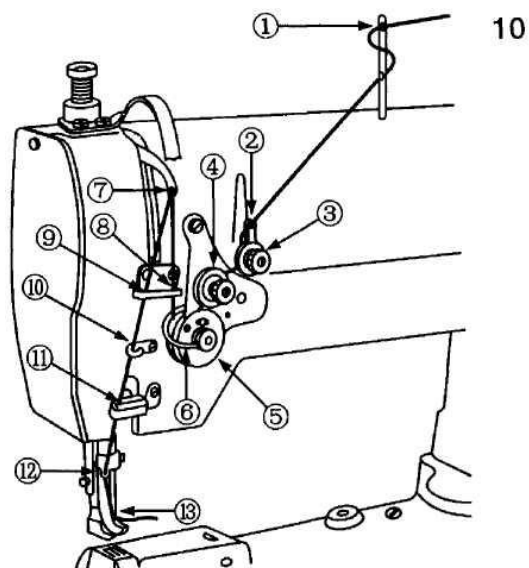


9

## 12. Заправка игольной нити

(рис. 10)

При заправке нити игловодитель должен находиться в крайнем верхнем положении. Заправить нить, начиная от стойки для нитей в указанной на рисунке 10 последовательности.

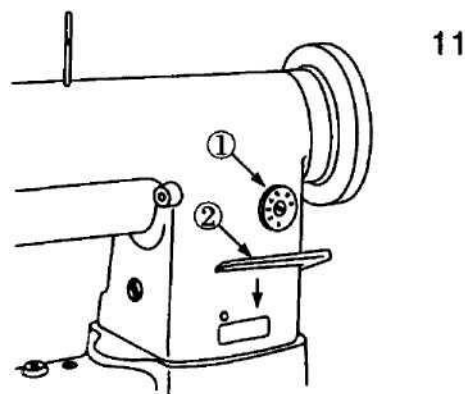


## 13. Регулировка длины стежка

(рис. 11)

Повернуть регулятор длины стежка против часовой стрелки или по часовой стрелке для регулировки длины стежка. Цифры на регуляторе показывают длину стежка.

1. Нажать регулятор подачи (2) вниз.
2. Если нажать регулятор подачи вниз, машина начнет подавать ткань в обратном направлении.
3. Ослабить регулятор подачи, машина вернется в исходное состояние.

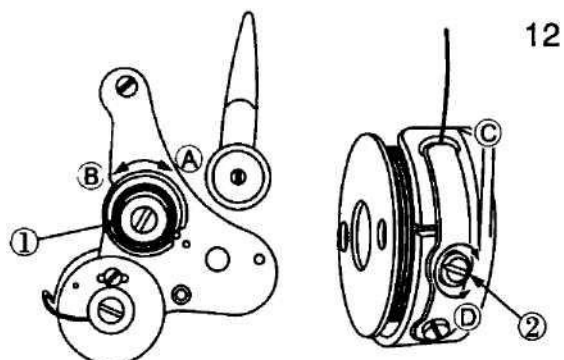


## 14. Регулировка натяжения

(рис. 12)

1. Регулировка натяжения игольной нити  
Повернуть регулятор натяжения (1) по часовой стрелке (направление А) для увеличения натяжения игольной нити; повернуть регулятор натяжения (1) против часовой стрелки (направление В) для уменьшения натяжения игольной нити.

2. Регулировка натяжения шпульной нити  
Повернуть гайку регулировки натяжения (2) по часовой стрелке (направление С) для увеличения натяжения шпульной нити; повернуть гайку регулировки натяжения (2) против часовой стрелки (направление D) для уменьшения натяжения шпульной нити.

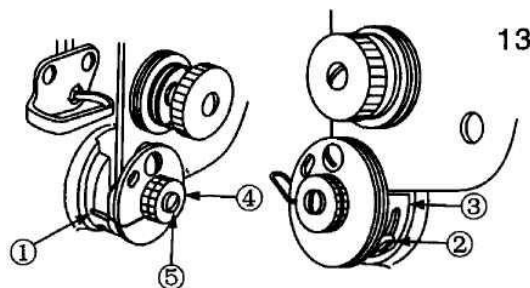


## 15. Пружина нитепритягателя

(рис. 13)

1. Регулировка хода пружины нитепритягателя
  - a) Ослабить винт (2) и переместить диск (3) влево или вправо.
  - b) Переместить диск вправо для увеличения хода пружины, и в противоположную сторону – для уменьшения хода пружины.
2. Регулировка натяжения пружины нитепритягателя.

Затянуть гайку (4), повернуть вал пружины против часовой стрелки для увеличения натяжения, и в противоположном направлении – для уменьшения натяжения. Используйте отвертку для вращения вала пружины (5), чтобы установить необходимое натяжение.

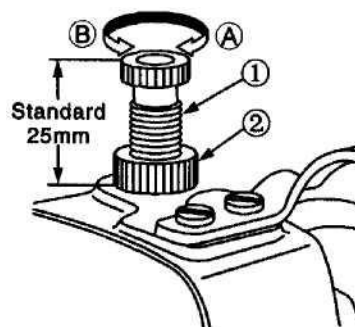


## 16. Регулировка давления прижимной лапки

(рис. 14)

Отрегулировать давление прижимной лапки в соответствии со свойствами обрабатываемого материала. (Стандартная высота регулирующего давления винта (1) составляет 25 мм).

1. Повернуть винт (1) по часовой стрелке (направление А) для увеличения давления, и против часовой стрелки (направление В) для уменьшения давления.
2. По окончании регулировки давления затянуть гайку (2).



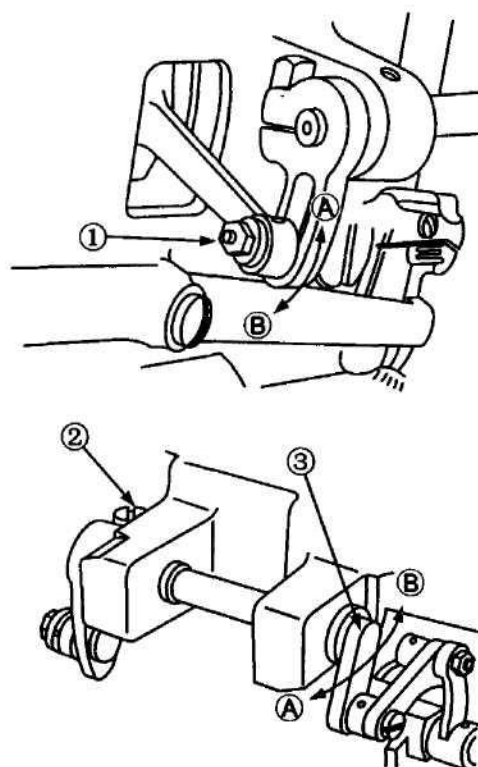
## 17. Регулировка высоты подъема прижимной лапки

(рис. 15)

1. Оптимальное положение прижимной лапки, когда прижимная лапка расположена на линии «1/8» на коленчатом рычаге подачи.

Ослабить гайку (1) и отрегулировать положение звена кулачка.

- a) В крайнем верхнем положении А, обеспечивается максимальный вертикальный ход прижимной лапки;
  - b) В крайнем нижнем положении В, обеспечивается минимальный вертикальный ход прижимной лапки.
2. Обычно ход внешней прижимной лапки и внутренней прижимной лапки одинаковый.
    - a) Ослабить винт (2);
    - b) Когда рычаг нитепритягателя находится в крайнем верхнем положении, отпустить рычаг стержня прижимной лапки;
    - c) Переместить коленчатый рычаг подачи (3) влево (направление А) для увеличения хода прижимной лапки, переместить коленчатый рычаг подачи (3) вправо (направление В) для уменьшения хода прижимной лапки.





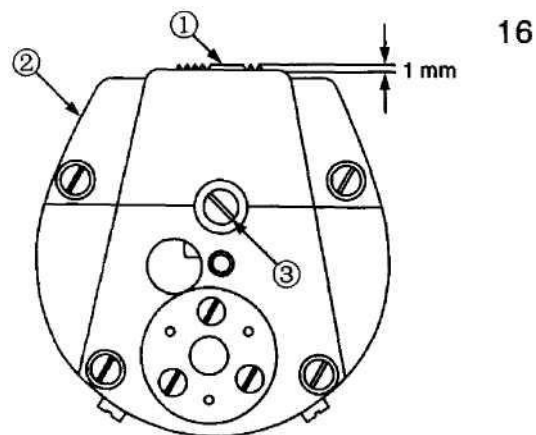
## 18. Регулировка высоты зубчатой рейки

(рис. 16)

Обычно зубчатая рейка расположена на 1 мм выше игольной пластины.

Отрегулировать зубчатую рейку следующим образом, если этого требуют условия работы, или после замены зубчатой рейки:

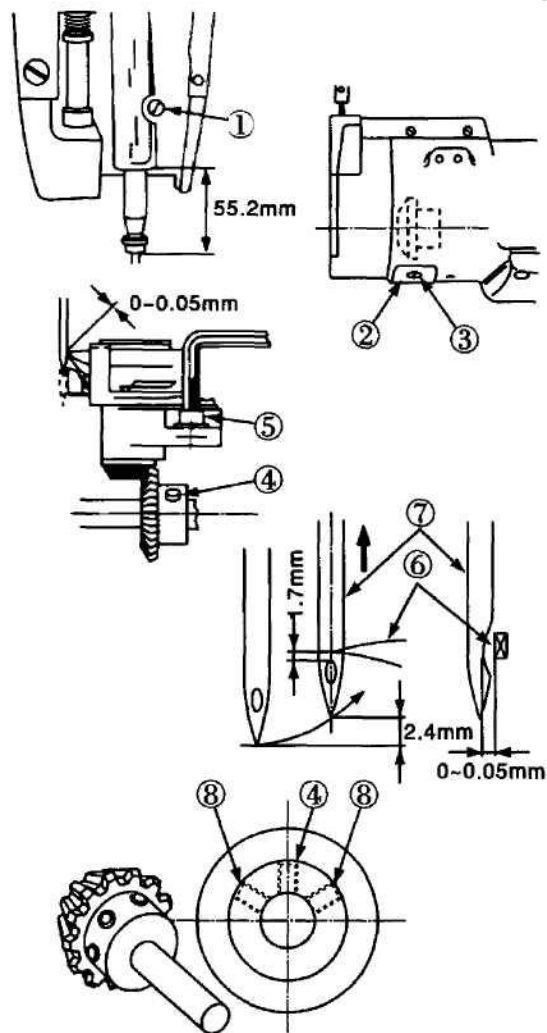
1. Убедитесь, что зубчатая рейка расположена в крайнем верхнем положении;
2. Ослабить винт (3);
3. Отрегулировать высоту в соответствии с условиями работы;
4. После того как высота отрегулирована, затянуть винт (3).



## 19. Регулировка взаимодействия иглы и челнока

(рис. 17)

1. Установить длину стежка на цифру «3».
2. Повернуть маховик так, чтобы игловодитель опустился в крайнее нижнее положение, и ослабить винт (1).
3. Проверить соответствует ли игловодитель стандартной длине: поднять игловодитель на 2,4 мм из крайнего нижнего положения, в этом положении расстояние между верхним краем игольного ушка и носиком направителя челнока (6) должно составлять 1,7 мм; крайнее нижнее положение игловодителя – это, когда расстояние от нижнего конца качающегося основания игловодителя до нижнего конца игловодителя составляет 55,2 мм.
4. Ослабить винт (3), переместить крышку зубчатой передачи (2) и ослабить винт (4) и винт (8).
5. Ослабить винт (5), переместить седло вала челнока влево или вправо, чтобы расстояние между носиком направителя челнока и иглой (7) составляло 0 – 0,05 мм. По окончании регулировки затянуть винт.
6. Установить на одной линии носик направителя челнока и центральную ось игловодителя, затем затянуть винт (4).
7. Повернуть маховик по часовой стрелке, попеременно затянуть винты (8).

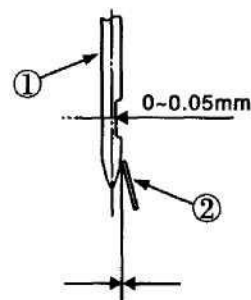


## 20. Регулировка защиты иглы

(рис. 18)

После замены челнока необходимо проверить положение защиты иглы. Стандартное положение защиты иглы соответствует такому положению, когда защита иглы (2) слегка соприкасается с боковой поверхностью иглы (1), если защитная пластина не погнута и положение отрегулировано:

1. Если защитная пластина изгибается внутрь, с помощью отвертки отогнуть ее наружу.
2. Если защитная пластина изгибается наружу, с помощью отвертки отогнуть ее внутрь.

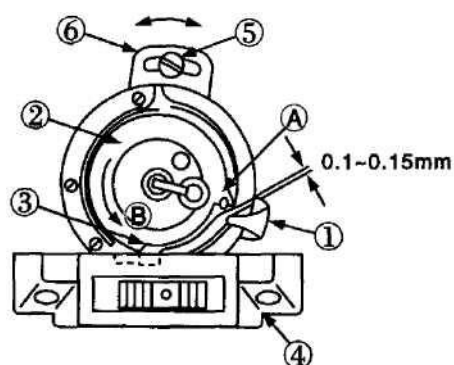


18

## 21. Регулировка внутреннего направляющего челнока

(рис. 19)

1. Повернуть маховик так, чтобы внутренний направляющий челнок (1) перешел в конечное положение.
2. Повернуть шпульный колпачок в указанном стрелкой направлении В, пока не попадет в прорезь игольной пластины.
3. Ослабить винт (5), затем переместить регулировочную пластину (6) внутреннего направляющего челнока в указанном стрелкой направлении, чтобы расстояние между внутренним направляющим челноком и фланцем шпульного колпачка составляло примерно 0,1 – 0,15 мм.



19

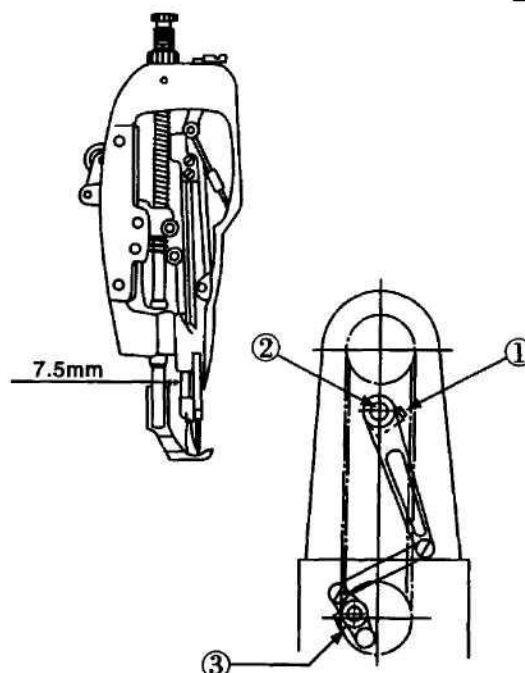
## 22. Регулировка продольного положения основания игловодителя

(рис. 20)

1. Синхронизация движения стержня внутренней прижимной лапки и приемно-прижимного стержня:
  - а) Установить минимальную длину стежка на регуляторе длины стежка.
  - б) Ослабить винт (1), отрегулировать расстояние между стержнем внутренней прижимной лапки и приемно-прижимным стержнем так, чтобы оно составляло 7,5 мм.

Примечание: не оставляйте никаких зазоров в осевом направлении основания игловодителя.

2. Регулировка взаимодействия зубчатой рейки и игловодителя:
  - а) Установить минимальную длину стежка на регуляторе длины стежка.
  - б) Ослабить винт (3).
  - с) Отрегулировать положение зубчатой рейки так, чтобы игла располагалась на одной линии с центральной осью прорези для иглы игольной пластины (немного сдвинута к оператору).



20

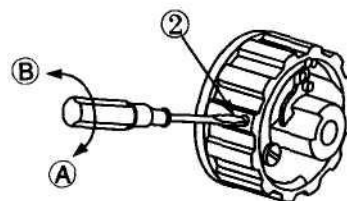
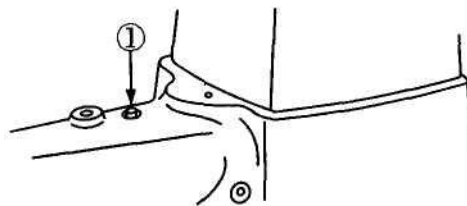
## 23. Предохранитель сцепления

(рис. 21)

Если челнок блокирует нить в процессе работы машины, срабатывает предохранитель сцепления, который обеспечивает вращение шкива с малой синхронизацией без нагрузки.

1. Восстановление осуществляется в следующей последовательности:
  - а) Вынуть нить, заблокированную челноком.
  - б) Нажать кнопку и повернуть маховик в обратном направлении.
2. Регулировка силы срабатывания предохранителя сцепления

Повернуть винт (2) по часовой стрелке (направление А) для увеличения силы, повернуть винт против часовой стрелки (направление В) для уменьшения силы.



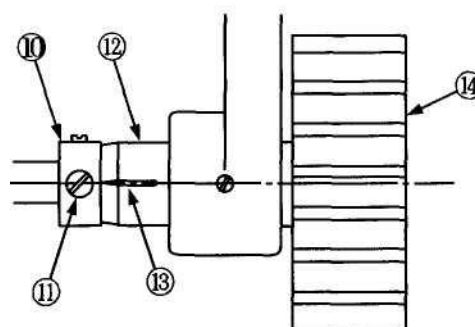
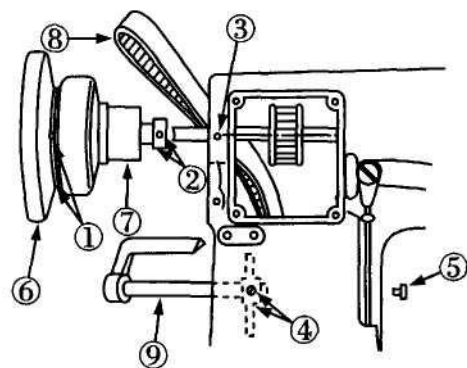
21

## 24. Перегрузка зубчатого ремня привода

(рис. 22)

1. Перегрузка зубчатого ремня привода:
  - а) Ослабить винт (1), (2), (3), (4), (5);
  - б) Снять маховик (6) и втулку (7);
  - в) Потянуть наружу рычаг подачи (9), чтобы зубчатый ремень подачи мог свободно пройти;
  - г) Снять ремень с малого шкива, потянуть за ремень и снять его с отверстия втулки верхнего вала.
2. Перегрузить зубчатый ремень привода
  - а) Порядок загрузки зубчатого ремня привода соответствует обратному порядку разгрузки;
  - б) Синхронизировать верхний и нижний валы;

Повернуть маховик так, чтобы поднять рычаг нитепритягателя в крайнее верхнее положение, повернуть нижний вал, чтобы первый винт (11) на кольце (10) оказался на одной линии с меткой (13) задней втулки (12) нижнего вала, при условии, что ремень установлен на нижний шкив (14).



22

## 25. Неисправности и способ их устранения

Неисправность	Причина	Способ устранения
1. Обрыв нити (износ нити и обрыв)	<ol style="list-style-type: none"> <li>1. Путь заправки нити, носик иглы, носик направителя челнока или канавка для нити в игольной пластине шероховатые.</li> <li>2. Слишком сильное натяжение игольной нити.</li> <li>3. Слишком большой зазор внутреннего направителя челнока.</li> <li>4. Игла и носик направителя челнока соприкасаются.</li> <li>5. Слишком слабое натяжение игольной нити.</li> <li>6. Слишком сильное или слабое натяжение пружины нитепритягателя.</li> <li>7. Игла и челнок не синхронизированы.</li> </ol>	<ul style="list-style-type: none"> <li>• Снять заусенцы с носика челнока и отполировать канавку заправки нити на игольной пластине наждачным полотном.</li> <li>• Отрегулировать натяжение игольной нити</li> <li>• Уменьшить зазор, см. 21, Регулировка внутреннего направителя челнока.</li> <li>• См. 19. Синхронизация иглы и челнока.</li> <li>• Отрегулировать натяжение игольной нити</li> <li>• Уменьшить натяжение пружины нитепритягателя и увеличить ее ход.</li> <li>• См. 19. Синхронизация иглы и челнока.</li> </ul>
2. Пропуск стежков	<ol style="list-style-type: none"> <li>1. Слишком большой зазор между иглой и носиком внутреннего направителя челнока.</li> <li>2. Игла и челнок не синхронизированы.</li> <li>3. Слишком слабое давление на внешнюю прижимную лапку.</li> <li>4. Недостаточна высота игловодителя.</li> <li>5. Защита иглы не работает.</li> <li>6. Не правильный размер иглы.</li> <li>7. Неправильно заправлена нить.</li> <li>8. Челнок поцарапан.</li> </ol>	<ul style="list-style-type: none"> <li>• См. 19. Синхронизация иглы и челнока.</li> <li>• См. 19. Синхронизация иглы и челнока.</li> <li>• Затянуть прижимной винт.</li> <li>• См. 19. Синхронизация иглы и челнока.</li> <li>• См. 20. Регулировка защиты иглы.</li> <li>• Заменить иглу.</li> <li>• См. 12. Заправка нити.</li> <li>• Удалить царапины наждачным полотном.</li> </ul>
3. Слабый стежок	<ol style="list-style-type: none"> <li>1. Элементы на пути заправки нити не гладкие.</li> <li>2. Шпулька вращается не равномерно.</li> <li>3. Слишком большой зазор внутреннего направителя челнока.</li> <li>4. Слишком слабое натяжение шпульной нити.</li> <li>5. Слишком сильное натяжение при намотке шпульной нити.</li> <li>6. Шпульная нить не продета под прижимную пружину шпульного колпачка.</li> </ol>	<ul style="list-style-type: none"> <li>• Отполировать наждачным полотном.</li> <li>• Переустановить шпульку и челнок.</li> <li>• См. 21. Регулировка внутреннего направителя челнока.</li> <li>• Отрегулировать натяжение шпульной нити.</li> <li>• Уменьшить натяжение при намотке нити на шпульку.</li> <li>• Заправить правильно шпульную нить.</li> </ul>